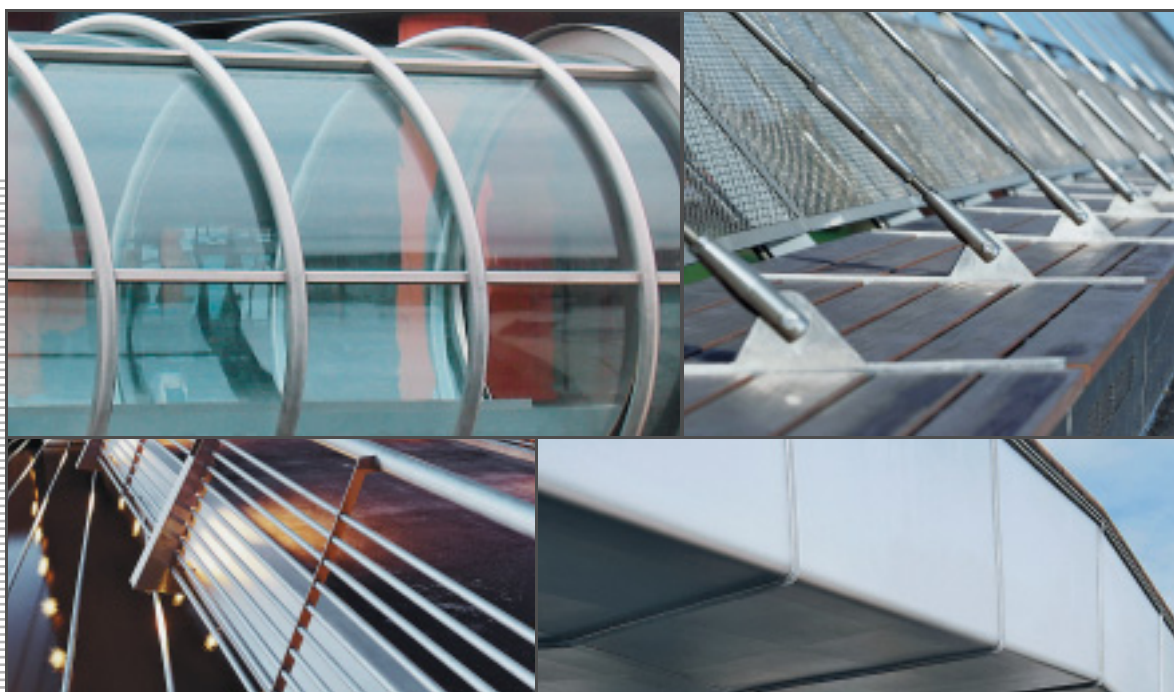


## Ponti pedonali di acciaio inossidabile



## Euro Inox

Euro Inox è l'associazione europea per lo sviluppo del mercato dell'acciaio inossidabile.

I suoi soci sono:

- produttori europei di acciaio inossidabile
- associazioni nazionali di sviluppo degli acciai inossidabili
- associazioni di sviluppo delle industrie produttrici degli elementi di lega

Gli scopi primari di Euro Inox sono quelli di creare una conoscenza delle caratteristiche peculiari degli acciai inossidabili, di promuovere il loro uso nelle applicazioni già esistenti e in nuovi mercati.

Per raggiungere questi obiettivi, Euro Inox organizza conferenze e seminari e pubblica guide tecniche, sia stampate che in formato elettronico, per permettere ad architetti, progettisti, responsabili dei materiali, trasformatori e utilizzatori finali di accrescere la propria familiarità con il materiale. Inoltre, Euro Inox promuove e sostiene ricerche tecniche e di mercato.

### **Membri regolari**

#### **Acerinox,**

[www.acerinox.es](http://www.acerinox.es)

#### **Outokumpu,**

[www.outokumpu.com](http://www.outokumpu.com)

#### **ThyssenKrupp Acciai Speciali Terni,**

[www.acciaiterni.com](http://www.acciaiterni.com)

#### **ThyssenKrupp Nirosta,**

[www.nirosta.de](http://www.nirosta.de)

#### **Ugine & ALZ Belgium**

#### **Ugine & ALZ France**

**Groupe Arcelor,** [www.ugine-alz.com](http://www.ugine-alz.com)

### **Membri associati**

#### **Acroni,**

[www.acroni.si](http://www.acroni.si)

#### **British Stainless Steel Association (BSSA),**

[www.bssa.org.uk](http://www.bssa.org.uk)

#### **Cedinox,**

[www.cedinox.es](http://www.cedinox.es)

#### **Centro Inox,**

[www.centroinox.it](http://www.centroinox.it)

#### **Informationsstelle Edelstahl Rostfrei,**

[www.edelstahl-rostfrei.de](http://www.edelstahl-rostfrei.de)

#### **Informationsstelle für nichtrostende Stähle**

**SWISS INOX,** [www.swissinox.ch](http://www.swissinox.ch)

#### **Institut de Développement de l'Inox (I.D.-Inox),**

[www.idinox.com](http://www.idinox.com)

#### **International Chromium Development Association**

**(ICDA),** [www.chromium-asoc.com](http://www.chromium-asoc.com)

#### **International Molybdenum Association (IMOA),**

[www.imoa.info](http://www.imoa.info)

#### **Nickel Institute,**

[www.nickelinstitute.org](http://www.nickelinstitute.org)

#### **Polska Unia Dystrybutorów Stali (PUDS),**

[www.puds.com.pl](http://www.puds.com.pl)

**Edizione**

Ponti pedonali di acciaio inossidabile  
 Prima edizione 2005 (Serie "Edilizia", Vol. 7)  
 ISBN 2-87997-100-4  
 © Euro Inox 2005

Versione finlandese	ISBN 2-87997-104-7
Versione francese	ISBN 2-87997-099-7
Versione inglese	ISBN 2-87997-084-9
Versione olandese	ISBN 2-87997-103-9
Versione polacca	ISBN 2-87997-106-3
Versione spagnola	ISBN 2-87997-101-2
Versione svedese	ISBN 2-87997-105-5
Versione tedesca	ISBN 2-87997-102-0

**Editore**

Euro Inox  
 Sede dell'associazione:  
 241 route d'Arlon  
 1150 Lussemburgo, Granducato del Lussemburgo  
 Tel. +352 26 10 30 50 Fax +352 26 10 30 51  
 Ufficio operativo:  
 Diamant Building, Bd. A. Reyers 80,  
 1030 Bruxelles, Belgio  
 Tel. +32 2 706 82 67 Fax +32 2 706 82 69  
 E-mail [info@euro-inox.org](mailto:info@euro-inox.org)  
 Internet [www.euro-inox.org](http://www.euro-inox.org)

**Autore**

Martina Helzel, circa drei, Monaco, Germania  
 (contenuti, impaginazione, testo)  
 Centro Inox, Milano, Italia (traduzione)

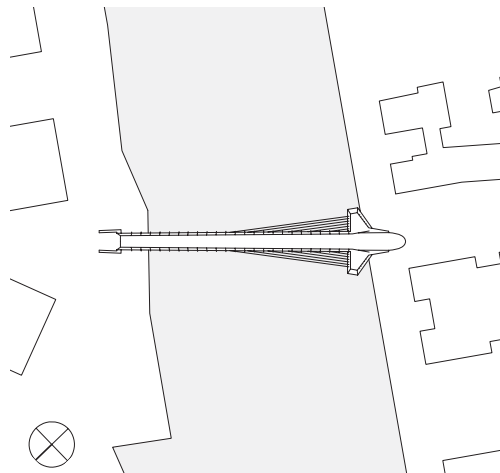
**Indice**

Ponte a travata, Stoccolma, Svezia	2
Ponte con struttura a elica, Londra, Inghilterra	5
Ponte a nastro teso, Via Mala Gorge, Svizzera	6
Ponte ad arco, York, Inghilterra	8
Ponte a travata, Chiavari, Italia	10
Ponte ad arco, Terni, Italia	12
Ponte strallato, Londra, Inghilterra	14
Ponte ad arco, Andrésy, Francia	16
Ponte a via inferiore, Bilbao, Spagna	18

**Responsabilità**

I contenuti tecnici, qui presentati, sono stati attentamente curati da Euro Inox per assicurarne la correttezza. Tuttavia si informa che il materiale contenuto in questo fascicolo è ad uso informativo generale del lettore. In modo particolare, Euro Inox, i suoi soci, il personale e i consulenti, declinano qualsiasi responsabilità per perdite, costi o danni risultanti dall'uso delle informazioni contenute in questa pubblicazione.

Foto in copertina:  
 Christopher von der Howen, Londra (in alto a sinistra),  
 Richard Bryant/Arcaid, Kingston upon Thames (in alto a destra),  
 Ramböll Sweden, Stoccolma (in basso a sinistra),  
 Javier Azurmendi Perez, Madrid (in basso a destra)



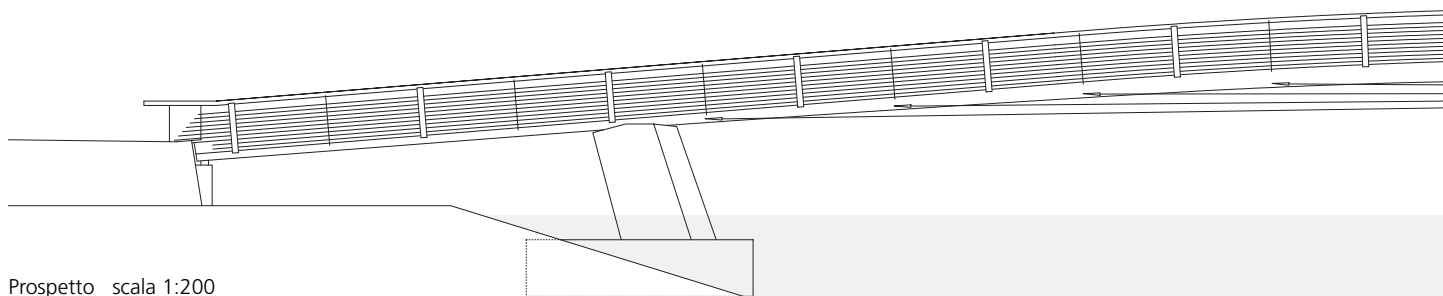
Pianta d'insieme dell'area  
scala 1:2000

**Ponte a travata, Stoccolma, Svezia**

Cliente:  
Città di Stoccolma, Svezia  
Architetti:  
Magnus Ståhl, Erik Andersson,  
Jelena Mijanovic, Stoccolma  
Ingegneri strutturali:  
Tyréns AB, Stoccolma  
Scandiaconsult AB, Luleå



Questo ponte sul “Sickla Canal” a sud di Stoccolma, consente l’accesso di pedoni e ciclisti a una nuova area residenziale. A causa dell’elevata salinità dell’acqua che dal Mar Baltico fluisce nel canale, per la struttura del ponte è stato scelto l’acciaio duplex ad alta resistenza meccanica (tipo: 1.4462). Una singola trave longitudinale, lievemente arcuata, controventata orizzontalmente da cavi di acciaio inossidabile che si estendono da una sponda all’altra, attraversa il canale per una lunghezza di 62,0 m. I tiranti, fissati a manicoetti saldati sull’intradosso della trave, si aprono a ventaglio verso la spalla in cemento, simili alle corde di un’arpa. Anche la trave



Prospetto scala 1:200

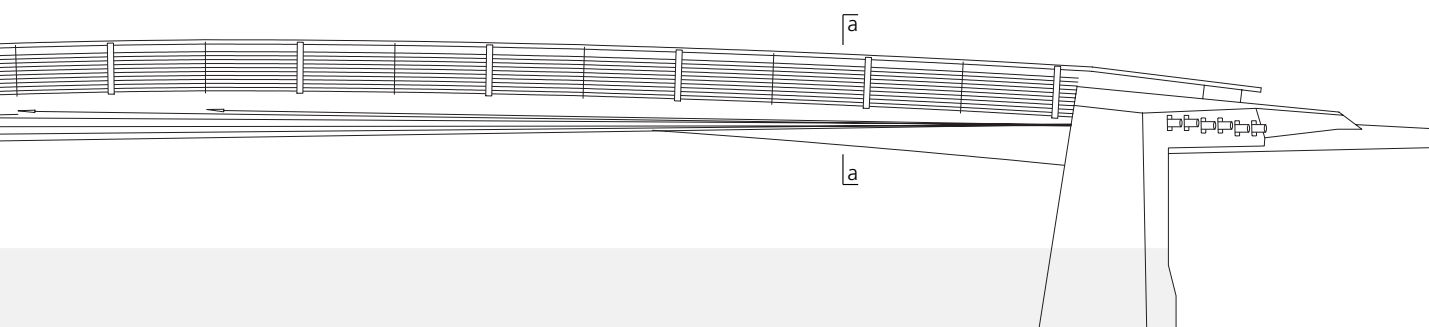
*L'illuminazione è inserita nei sostegni di acciaio inossidabile, inclinati verso l'interno, del corrimano.*

scatolare raggiunge la sua sezione maggiore in corrispondenza della spalla. L'illuminazione del ponte è inserita tra i sostegni del corrimano, costituiti da due lamiere di acciaio inossidabile.

Il ponte è stato prefabbricato, diviso in tre tronconi, in un cantiere navale. Con lamiere inox laminate a caldo, di spessore 25 mm, tagliate ad acqua, piegate e saldate, si sono ottenute travi scatolari a sezione triangolare con, all'interno, centine longitudinali e trasversali. Dopo l'assemblaggio delle singole sezioni, le superfici sono state sabbiare e la costruzione è stata posizionata sui punti portanti con l'ausilio di una gru galleggiante.



Foto: Peter Stockenberg/SBI, Stoccolma



La trave longitudinale a sezione trasversale triangolare è formata da lamiere di acciaio inossidabile saldate tra loro.



La trave di supporto del ponte è stata interamente prefabbricata, divisa in tre tronconi, in un cantiere navale.

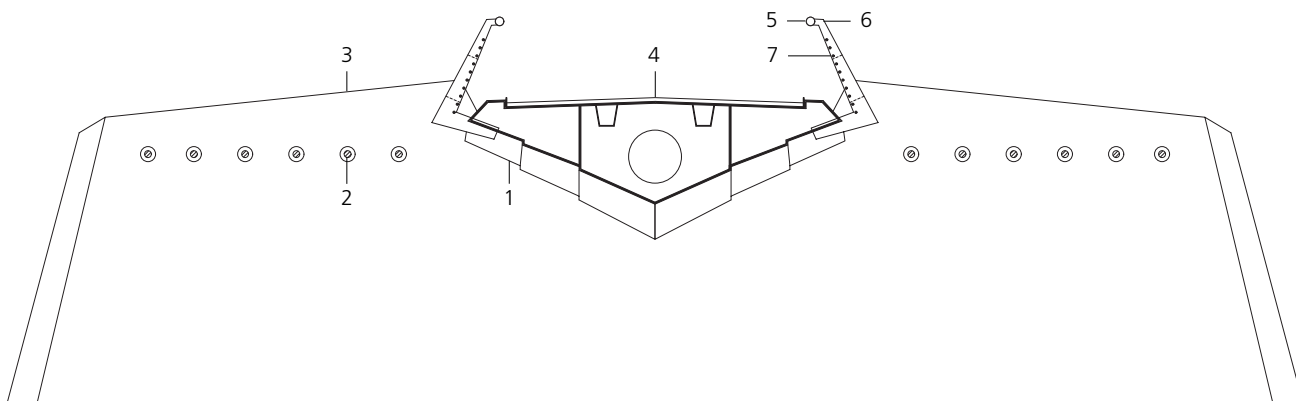


Foto: STÅLAB, Trollhättan

I maggiori costi del materiale derivanti dalla scelta dell'acciaio inossidabile, confrontati con quelli del tradizionale acciaio da costruzione, sono più che compensati da una durata considerevolmente più lunga e da costi di manutenzione e di riverniciatura più bassi. Il ponte di Stoccolma ha già vinto un certo numero di premi nazionali e internazionali.

Sezione scala 1:100

- 1 Trave scatolare  
lamiera di acciaio inox, spessore 25 mm  
tipo 1.4462
- 2 Barra tonda di acciaio, diametro 90 mm
- 3 Spalla di cemento
- 4 Rivestimento del ponte, 50 mm di asfalto
- 5 Corrimano, tubo di acciaio inox,  
diametro 114,3 mm, tipo 1.4462
- 6 Sostegno del corrimano  
lamiera di acciaio inossidabile 2 x 10 mm  
tipo 1.4462  
con illuminazione incorporata
- 7 Parapetto  
tubo di acciaio inox, diametro 30 mm  
tipo 1.4462



aa

## Ponte con struttura a elica, Londra, Inghilterra

Cliente:

Paddington Development Corp., Londra

Progetto:

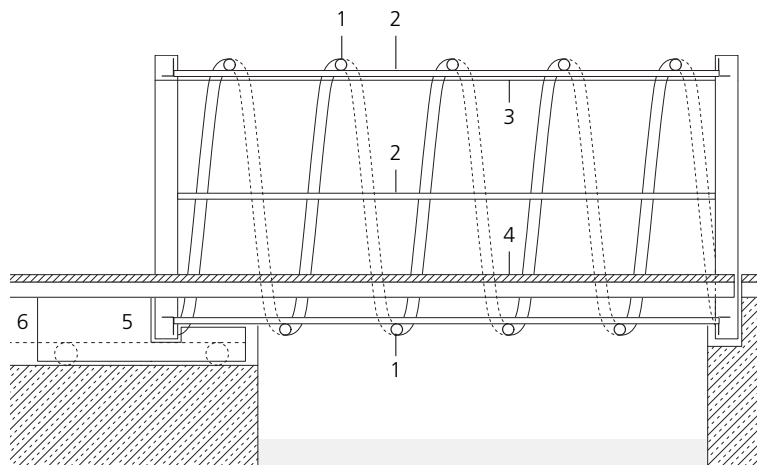
Marcus Taylor (scultore)

Ingegneri strutturali:

Happold Mace, Londra

L'insolita struttura di supporto di questo ponte pedonale coperto è interamente realizzata in acciaio inossidabile. Un tubo di acciaio, curvato a spirale, è controventato da sei traverse a sezione quadra saldate per tutta la sua lunghezza. Le traverse fungono anche da punti di fissaggio per i pannelli in vetro ricurvi, nella parte interna del tubo. La passerella pedonale, lunga 7,0 m e con un diametro di 3,5 m, attraversa un piccolo canale in una nuova area commerciale nel centro di Londra.

Per poter mantenere il canale aperto al traffico fluviale, il ponte è stato progettato per essere retrattile. L'impalcato è quindi montato su un carrello, azionato da un motore elettrico, che scorre linearmente su quattro rotaie nascoste. Quando il ponte si muove, anche la spirale di acciaio inossidabile inizia un movimento rotatorio e il ponte sembra avvitarci o svitarsi, come un cavatappi, rispetto alla sponda opposta. Giunto nel punto stabilito, l'estremità anteriore della struttura si aggancia ad una rampa sull'altro lato. In totale, la procedura di apertura o di chiusura si svolge in 160 secondi.



Sezione scala 1:100

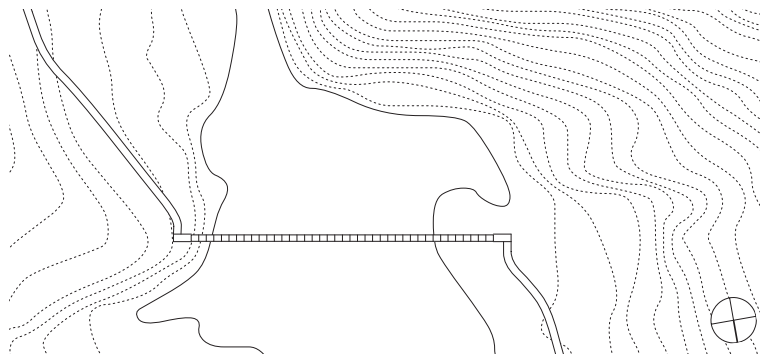
- 1 Spirale, tubo di acciaio inox, diametro 140 mm, spessore 6 mm, tipo 1.4401
- 2 Trave longitudinale  
profilato quadro di acciaio inox 80/80/6 mm  
tipo 1.4401
- 3 Vetro di sicurezza stratificato, spessore 15 mm
- 4 Impalcato del ponte
- 5 Carrello azionato da motore elettrico
- 6 Rotaie

*La struttura di acciaio inossidabile e i pannelli ricurvi di vetro formano un unico tubo compatto sopra il canale.*

Foto: Christopher von der Howen, Londra



Pianta d'insieme  
dell'area scala 1:1000



**Ponte a nastro teso, Via Mala Gorge,  
Svizzera**

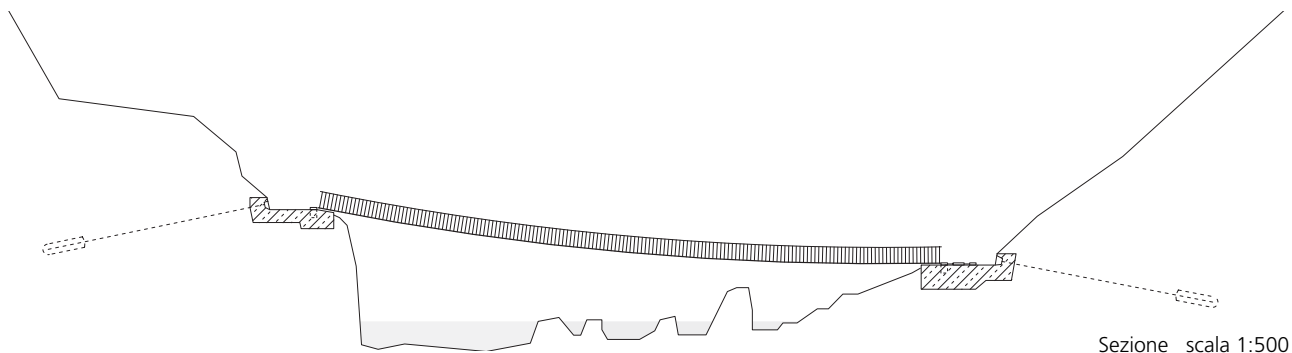
Cliente:  
Verein KulturRaum Via Mala, Chur  
Architetti e ingegneri strutturali:  
Konzett, Bronzini, Gartmann AG, Chur

Durante i lavori di prolungamento di un percorso pedonale, che si snoda lungo la Via Mala, è stato tracciato un nuovo sentiero nella parte sud della gola che si estende sopra il fiume Hinterrhein, poco più a nord di un ponte stradale. Un allargamento del fiume, a valle rispetto al Suransuns, offriva un facile terreno per il sentiero su entrambe le sponde. Tuttavia, in questo punto, la di-

stanza da coprire per l'attraversamento del fiume è di 40 metri, quindi abbastanza ampia. Un ponte a nastro teso ha consentito di superare la differenza di altezza tra le due sponde e di avere una buona sezione trasversale. Un potenziale problema si era posto a causa degli spruzzi contenenti sale antighiaccio provenienti da una vicina strada principale, così tutti i componenti in acciaio del ponte sono stati realizzati con acciaio inossidabile alto legato, dotato di una buona resistenza alla corrosione. I nastri tesi sono di acciaio inossidabile duplex, materiale che possiede anche eccellenti proprietà di resistenza meccanica. Le due coppie di nastri tesi sono staticamente ben posizionate sull'asse neutrale della sezione trasversale totale.

*Quattro sottili nastri tesi di acciaio inossidabile e una passerella pedonale di lastre in pietra naturale continuano il sentiero attraverso la gola larga 40 m.*





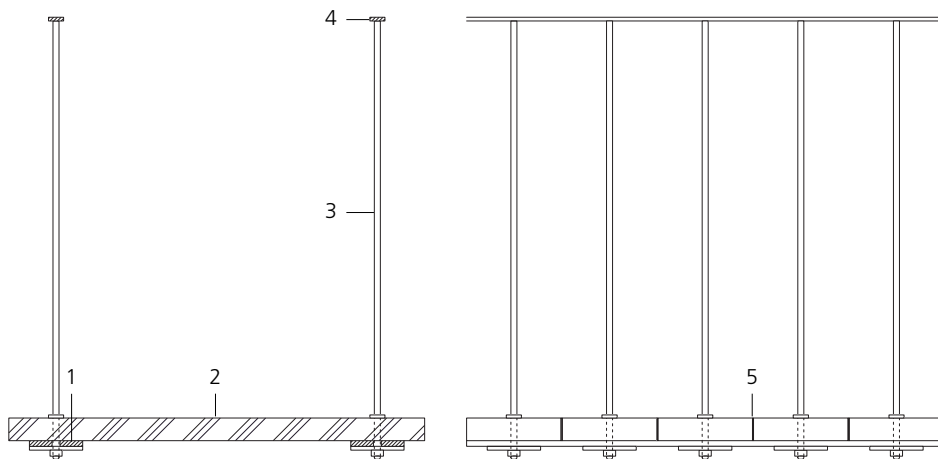
La controventatura che sostiene le estremità dei nastri tesi è annegata in due spalle di cemento armato. Dopo aver fissato i nastri in posizione, sono state posate le lastre di pietra per il passaggio pedonale, iniziando dal punto portante più basso. Le lastre e i sostegni del corrimano sono stati bullonati ai nastri di acciaio inossidabile. Un post-tensionamento dei nastri inox ha fissato le lastre di pietra tra gli spessori livellanti di alluminio, situati nei giunti, in modo così saldo che queste si comportano come una lastra monolitica. Infine, dopo che i dadi sono stati avvitati ai sostegni del corrimano, questo è stato saldato alle loro estremità superiori.



Foto:  
Alexander Felix, Monaco

Sezione e prospetto  
scala 1:20

- 1 Nastro tesi 15/60 mm  
tipo 1.4462
- 2 Lastre Andeer Gneis  
1100/250/60 mm
- 3 Sostegno del corrimano  
diametro di 16 mm  
tipo 1.4435
- 4 Corrimano  
barra piatta di acciaio 10/40 mm  
tipo 1.4435
- 5 Inserto di giunzione  
3/60/1100 mm alluminio



**Ponte ad arco, York, Inghilterra**

Cliente:

York Millennium Bridge Trust, York

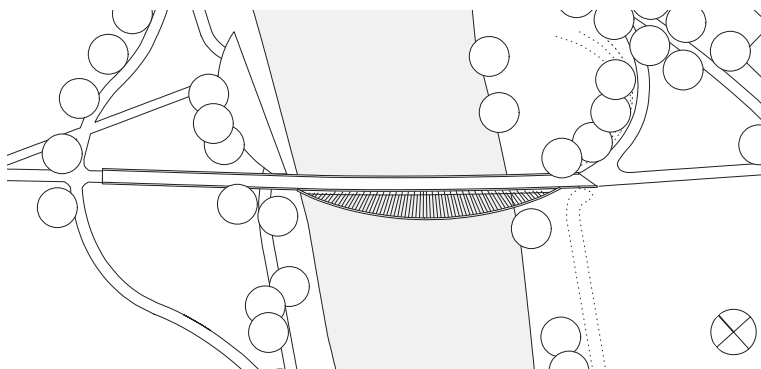
Architetti e ingegneri strutturali:

Whitby Bird & Partners, Londra

Il ponte sul fiume Ouse a York non è soltanto un punto di attraversamento per pedoni e ciclisti ma fa sì che il fiume diventi anche uno spazio ricreativo per gli abitanti locali. Un arco di acciaio inossidabile, inclinato di

50° rispetto all'asse verticale, congiunge le due sponde per una lunghezza di 80 m e un sottile impalcato è sospeso tramite cavi di acciaio inossidabile disposti a raggiera. Come per i raggi delle ruote di una bicicletta, questi sottili cavi hanno un effetto stabilizzante vicendevole. La sezione poligonale dell'impalcato, in lamiera saldata di acciaio, è resistente ai carichi di flessione e di trazione. Per permettere il passaggio del traffico fluviale, l'altezza necessaria alla staticità della trave scatolare è stata progettata con una sezione a forma di gradino. Per tutta la lunghezza del ponte questo gradino serve anche da panchina; i cavi di sospensione sono fissati ai suoi bordi anteriore e posteriore.

Pianta d'insieme dell'area scala 1:1000



*L'arco di acciaio inossidabile, congiungendo le sponde del fiume per una lunghezza di 80 m, è inclinato di 50° rispetto all'asse verticale.*





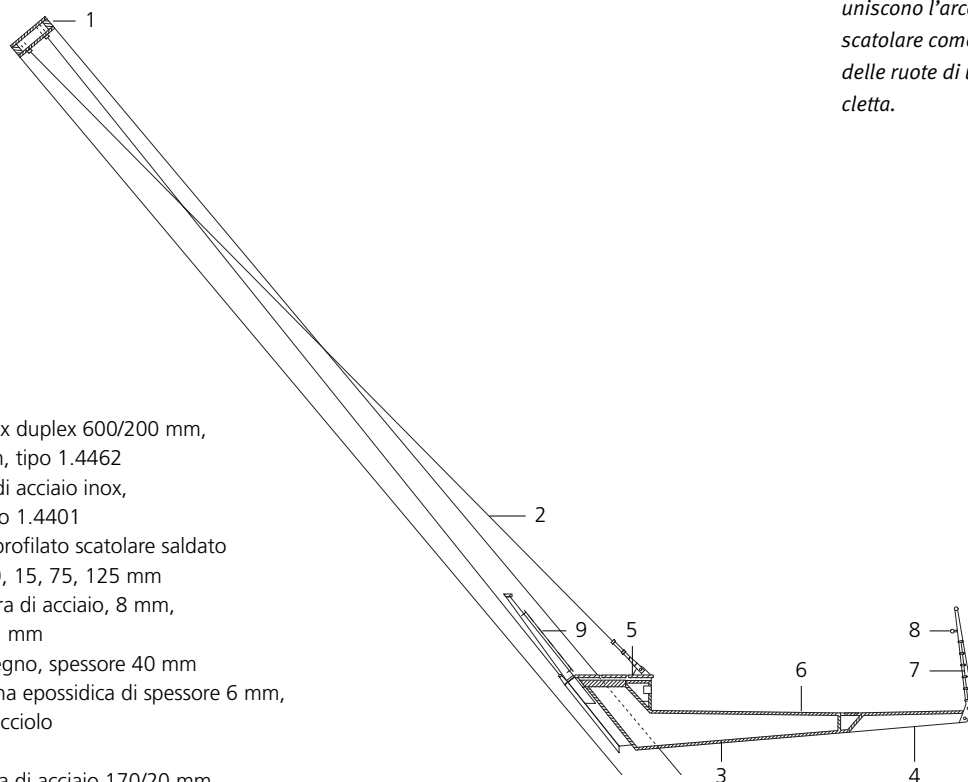
Foto: Richard Bryant/Arcaid, Kingston upon Thames



*I cavi di sospensione di acciaio inossidabile uniscono l'arco alla trave scatolare come i raggi delle ruote di una bicicletta.*

Sezione scala 1:100

- 1 Arco  
lamiera di acciaio inox duplex 600/200 mm, spessore 20 e 80 mm, tipo 1.4462
- 2 Cavi di sospensione di acciaio inox, diametro 19 mm, tipo 1.4401
- 3 Trave longitudinale, profilato scatolare saldato lamiera di acciaio, 10, 15, 75, 125 mm
- 4 Trave a sbalzo, lamiera di acciaio, 8 mm, centina di acciaio, 12 mm
- 5 Panchina, tavole di legno, spessore 40 mm
- 6 Pavimentazione, resina epossidica di spessore 6 mm, rivestimento antisdrucciolo
- 7 Balastra  
sostegno, barra piatta di acciaio 170/20 mm  
parapetto, barra piatta di acciaio 50/10 mm
- 8 Corrimano e parte alta della balastra  
tubo di acciaio inossidabile, diametro 48,3 mm tipo 1.4401
- 9 Rete di acciaio inossidabile, tipo 1.4401



**Ponte a travata, Chiavari, Italia**

Cliente:  
 Comune di Chiavari  
 Architetti e ingegneri strutturali:  
 Studio Tecnico Associato  
 Sergio Picchio, Genova

Il ponte pedonale è stato costruito, nell’ambito di un progetto di “restyling” urbano, a Chiavari, piccola città nei pressi di Genova. Superando una strada già esistente che dà accesso al porto turistico, il ponte permette di percorrere la passeggiata a mare, senza interruzioni. L’intera struttura del ponte, è realizzata in acciaio inossidabile (tipo 1.4401). Le travi longitudinali di acciaio laminato e saldato sono imbullonate alle travi trasversali alla distanza di 1,6 m, mentre una griglia

di barre tonde forma la controventatura orizzontale.

L’impalcato del ponte è fissato a due tralici sagomati ad H tramite un appoggio scorrevole. Anche i sostegni dei corrimano e gli elementi orizzontali del parapetto sono tubolari di acciaio inox. Grazie alle eccellenti proprietà meccaniche del materiale, è stato possibile utilizzare sezioni più sottili rispetto al profilato di acciaio strutturale convenzionale ottenendo la stessa capacità portante. L’elevata resistenza alla corrosione del materiale assicura una lunga durata alla struttura e riduce gli interventi di manutenzione, nonostante ci si trovi in un ambiente costiero. Anche l’arredo urbano del lungomare, rientrante nello stesso progetto, è stato sostituito e sono stati installati lampioni e panchine di acciaio inossidabile.

*Il ponte pedonale di acciaio inossidabile supera la strada di accesso al porto turistico.*



*Le balaustre di acciaio inossidabile e l'impalcato in tek danno un tocco singolare alla nuova passeggiata a mare.*



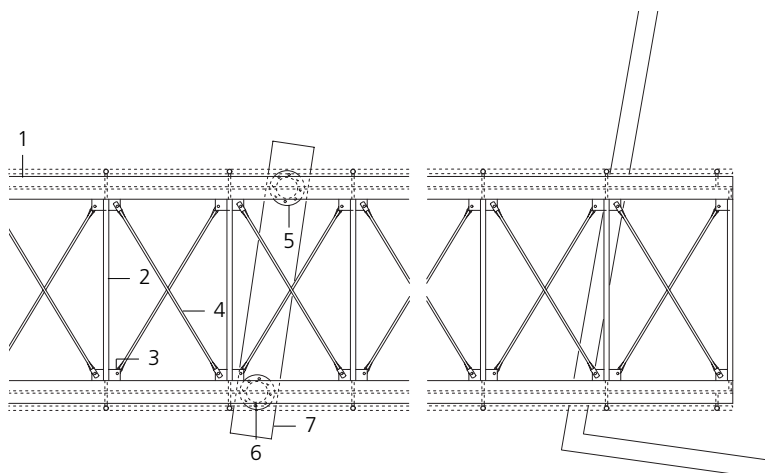
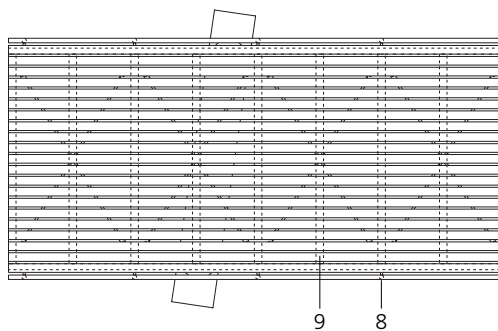
Foto: Sergio Picchio, Genova

Pianta scala 1:100

- 1 Trave longitudinale saldata di acciaio inossidabile, tipo 1.4401  
flangia 300/20 mm, anima 318/8 mm
- 2 Traversa di acciaio inox saldato, tipo 1.4401  
flangia 70/6 mm, anima 126/5 mm
- 3 Coprigiunto, acciaio inox 20 mm, tipo 1.4401
- 4 Controventatura diagonale, barra di acciaio inox, diametro 20 mm, tipo 1.4401
- 5 Piastra d'appoggio, diametro 460 mm
- 6 Colonna diametro 280 mm, acciaio cementato diametro 15 mm
- 7 Fondamenta di cemento
- 8 Balaustra, tubo di acciaio inossidabile
- 9 Impalcato in legno, tek, superficie profilata



*I tralicci con sezione ad H sostengono la struttura e accorciano la luce del ponte.*



**Ponte ad arco, Terni, Italia**

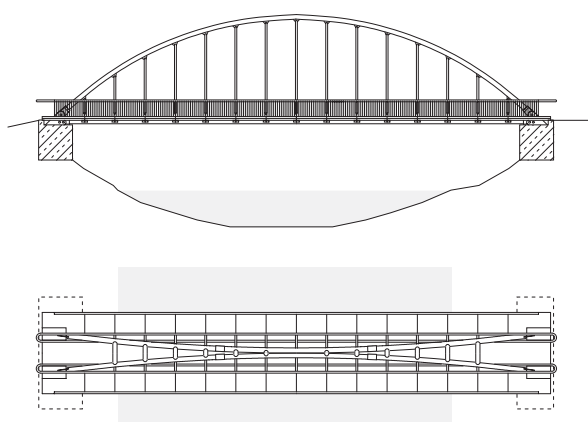
Cliente:

Comune di Terni

Architetto e ingegnere strutturale:

Fabrizio Granaroli, Terni

Il ponte ciclo-pedonale attraversa il fiume Nera, unendo la zona vecchia della città di Terni, densamente popolata, con i quartieri extraurbani. I due archi di acciaio, alti 7 m, sono inclinati l'uno verso l'altro e coprono una distanza di oltre 32 m. L'impalcato del ponte è largo 5,25 m: la parte centrale è riservata ai pedoni mentre le due piste ciclabili corrono all'esterno dei punti di sospensione. I componenti del ponte più soggetti all'uso del pubblico e al carico statico – ad eccezione degli archi e della lamiera trapezoidale – sono realizzati in acciaio inossidabile (tipo: 1.4401). I costi del materiale, inizialmente più alti, sono compensati da costi di manutenzione più contenuti, considerando l'intera durata di vita del ponte.



Prospetto – Pianta  
scala 1:500

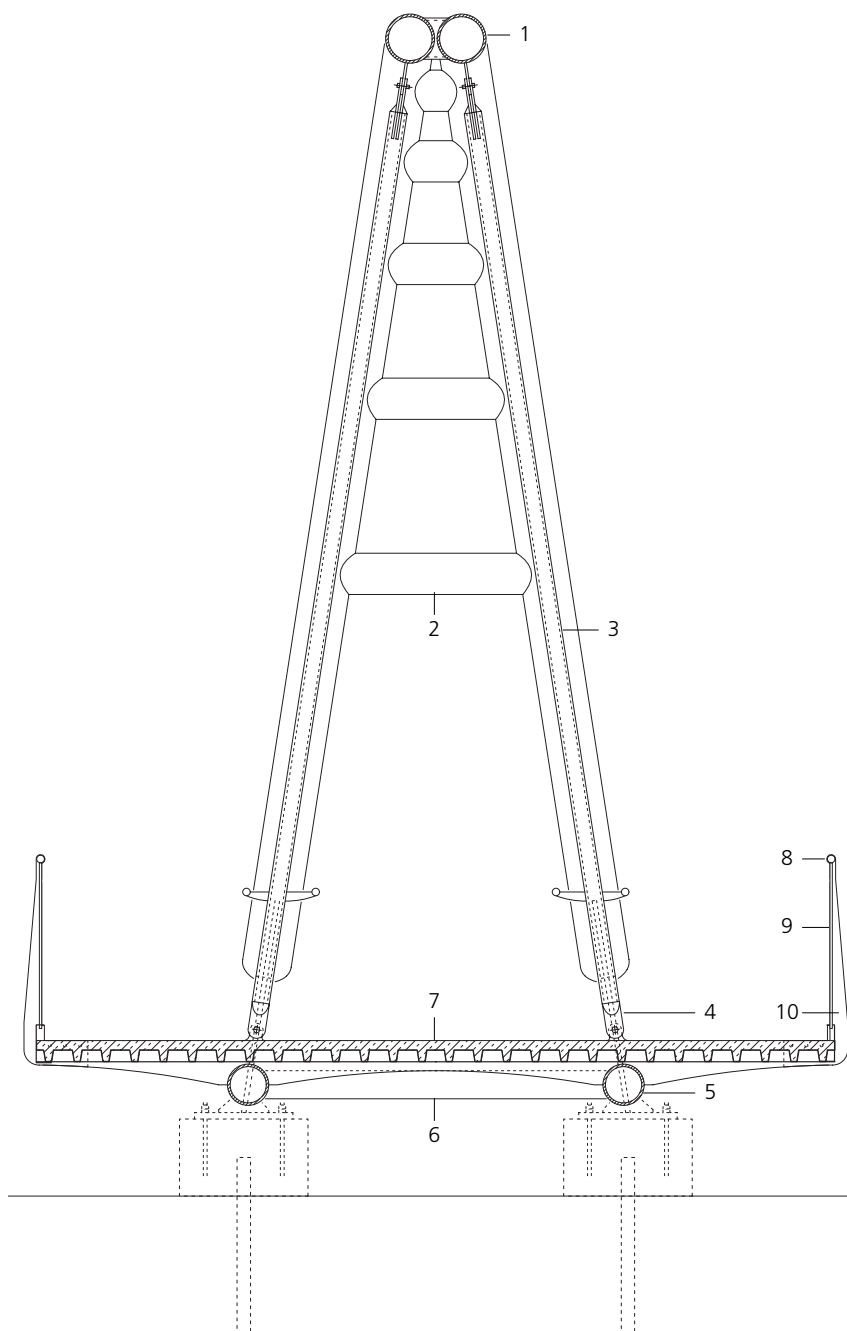


*L'acciaio inossidabile è impiegato per i componenti del ponte maggiormente soggetti all'uso del pubblico e al carico statico.*

*I cavi di sospensione di acciaio inossidabile servono anche per separare il sentiero pedonale dalle piste ciclabili.*



Foto: Fabrizio Granaroli, Terni



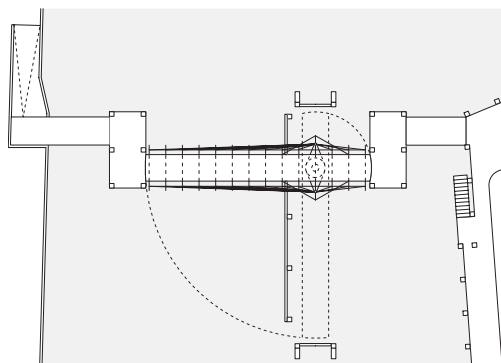
Sezione scala 1:50

- 1 Arco, diametro 323,9 mm, acciaio cementato 7,1 mm
- 2 Controventatura trasversale, diametro 273 mm, spessore 5,6 mm
- 3 Tirante, diametro 114,3 mm, acciaio inox, spessore 3,2 mm, tipo 1.4404
- 4 Puntone di acciaio inossidabile di spessore 15 mm
- 5 Elemento longitudinale  
tubo di acciaio inox, diametro 273 mm, spessore 2,6 mm
- 6 Elemento trasversale,  
acciaio tubolare diametro 168,3 mm, spessore 4 mm
- 7 Impalcato del ponte,  
cemento armato spessore 14 mm  
lamiera trapezoidale di spessore 55 mm  
cantine trasversali di acciaio inox,  
spessore 15 mm, a=2000 mm  
lamiera di acciaio 8 mm
- 8 Corrimano  
tubo di acciaio inox, diametro 51 mm,  
spessore 2,6 mm
- 9 Elementi verticali della ringhiera, tubo inox  
diametro 25 mm, spessore 2 mm
- 10 Sostegno del corrimano, acciaio inox, 20 mm

**Ponte strallato, Londra, Inghilterra**

Cliente:  
 London Docklands Development Corporation  
 Architetti:  
 Nicholas Lacey & Partners, Londra  
 Ingegneri strutturali:  
 Whitby Bird & Partners, Londra

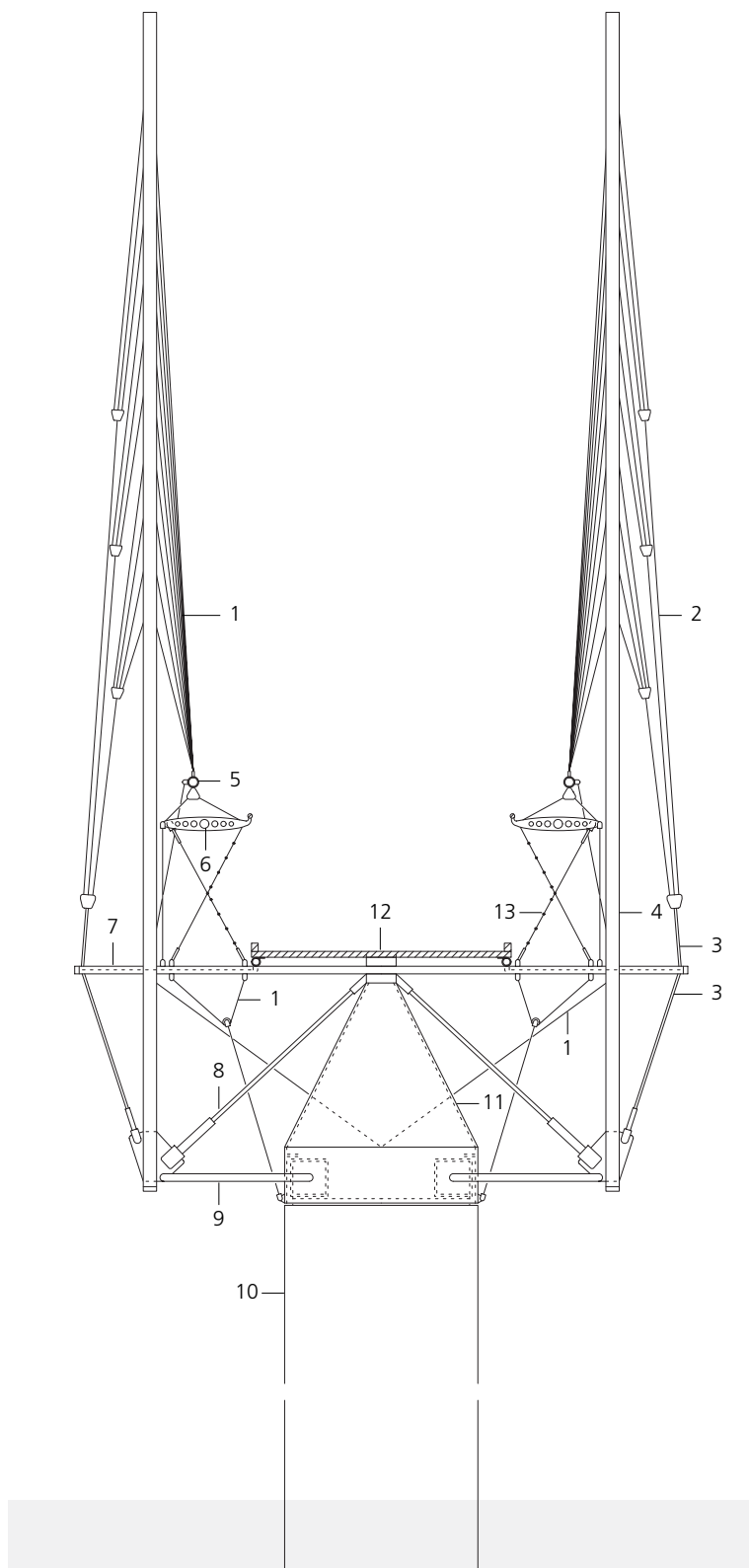
Il ponte di St Saviour's Dock a Londra completa un percorso pedonale che costeggia la sponda sud del Tamigi; vicino, si trovano vecchi magazzini oggi riconvertiti in appartamenti. Una caratteristica distintiva del ponte è il suo sistema di tensionamento: i cavi sono disposti in modo da riprodurre i vecchi paranchi ancora fissati alle facciate degli edifici. Il ponte ruota su una colonna di supporto, ancorata al fondo del canale; due pali, fissati ai lati della colonna, sostengono l'impalcato del ponte attraverso un sistema di cavi sottili. I punti di forza dell'acciaio inossidabile, in questo contesto, sono la sua elevata capacità di sostenere carichi, il ridotto spessore del materiale e l'alto grado di protezione contro i vandalismi.



Pianta d'insieme dell'area scala 1:500

Foto: Christopher von der Howen, Londra





*Tiranti disposti a ventaglio sorreggono il ponte pedonale rotante.*

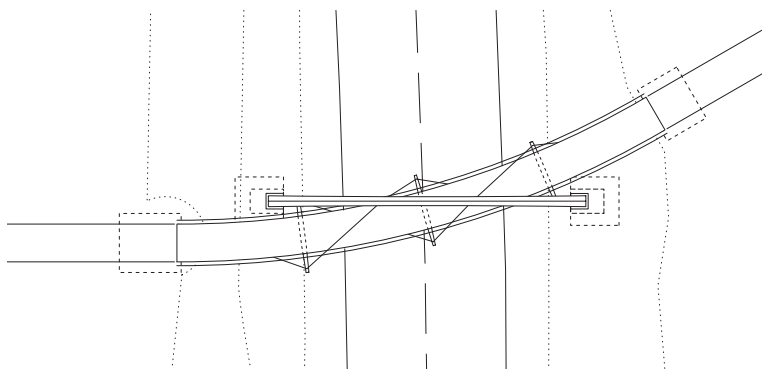
Sezione scala 1:100

- 1 Tirante, acciaio inossidabile, diametro 6,35 mm
- 2 Tirante, acciaio inossidabile, diametro 10,3 mm
- 3 Tirante, acciaio inossidabile, diametro 12,7 mm
- 4 Colonna di acciaio inox, diametro 88,9 mm, spessore 12,7 mm
- 5 Trave longitudinale, diametro 73,7 mm, spessore 7 mm
- 6 Coppia di puntoni, acciaio inossidabile traforato 2 x 6 mm
- 7 Traverse di acciaio inox, diametro 50,8 mm, spessore 6,35 mm
- 8 Tirante diagonale di diametro 26 mm
- 9 Puntone di acciaio inox, diametro 50,8 mm, spessore 6,35 mm
- 10 Colonna di cemento armato, diametro 1300 mm
- 11 Cono rotante
- 12 Impalcato in legno, trave inferiore, diametro 60,3 mm, spessore 7,1 mm, fascette di collegamento saldate
- 13 Balaustra, barre inox di diametro 8 mm elementi orizzontali, barre di diametro 4 mm

**Ponte ad arco, Andrésy, Francia**

Cliente:  
Città di Andrésy (Yvelines)  
Architetti:  
Bruno J. Hubert & Michel Roy architetti,  
Parigi  
Ingegneri strutturali:  
Group ALTO, Marc Malinowsky, Gentilly

Il ponte pedonale, situato ad Andrésy, a ovest di Parigi, congiunge una scuola agli impianti sportivi che si trovano sull'altro lato di una strada di grande comunicazione, larga 33 m. Un arco di acciaio inossidabile a sezione triangolare, con una finitura superficiale opaca, sovrasta verticalmente la carreggiata. I tiranti, che partono da quest'arco, sostengono l'impalcato del ponte sottostante, che appare incurvato sia visto in pianta sia in prospettiva. Il passaggio pedonale stesso, largo 2,5 m e realizzato in acciaio inossidabile, è stato ottenuto assemblando quattro sezioni prefabbricate identiche. La stabilità orizzontale della struttura deriva dall'interazione dell'arco con l'impalcato del ponte. L'acciaio inossidabile è stato scelto anche per i corrimano e le balaustre, mentre per il passaggio pedonale è stata impiegata una pavimentazione in legno antiscivolo.

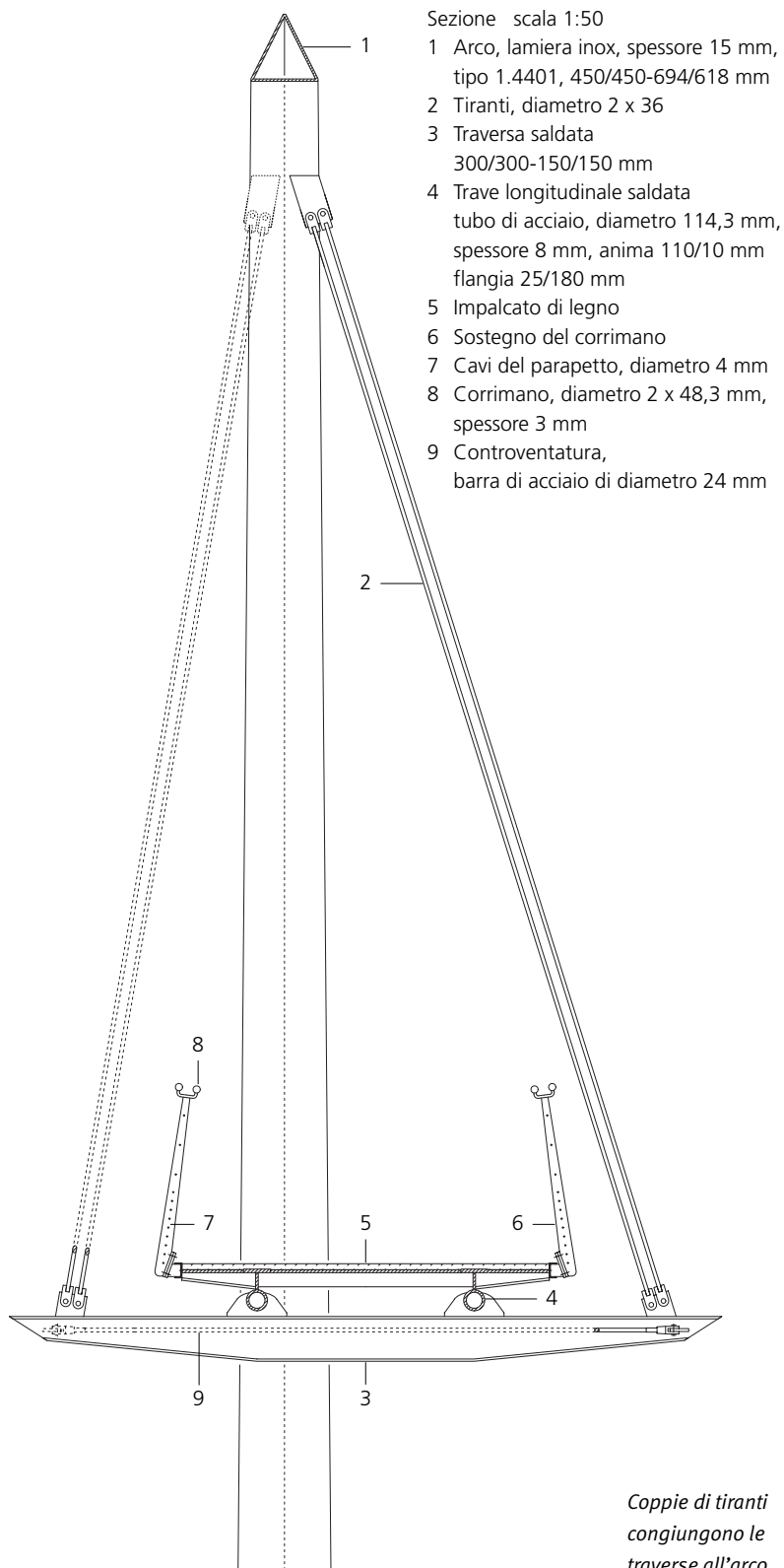


Pianta d'insieme dell'area scala 1:500

Foto: Bruno J. Hubert & Michel Roy architetti, Parigi



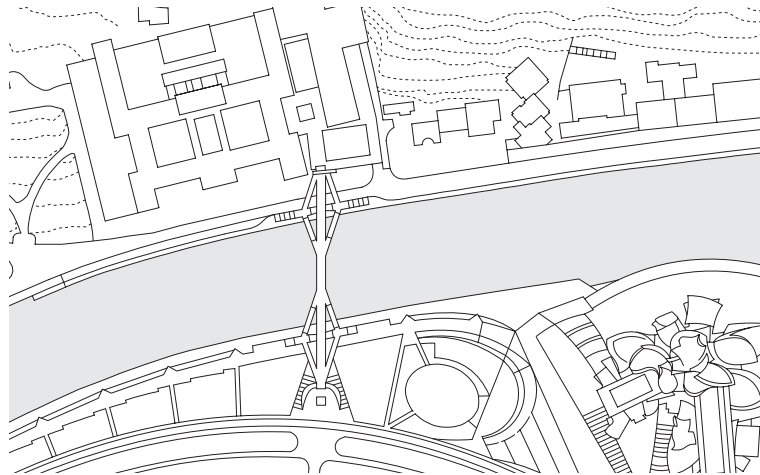
*L'impalcato del ponte si incurva, al di sotto dell'arco di acciaio inossidabile, sopra una strada trafficata.*



*La sezione triangolare dell'arco va rastremandosi dalle fondamenta fino al vertice.*



*Coppie di tiranti congiungono le traverse all'arco.*



Pianta d'insieme della zona scala 1:5000

### Ponte a via inferiore, Bilbao, Spagna

Cliente:  
Bilbao Ría 2000, Bilbao  
Architetto:  
Lorenzo Fernández Ordóñez, Bilbao  
Ingegneri strutturali:  
IDEAM S.A., Madrid  
José A. F. Ordóñez, Francisco M. Mato,  
Javier P. Santos, Tomás R. Alonso

Nei pressi del museo Guggenheim a Bilbao, un particolare ponte pedonale attraversa il fiume Nervión, collegando l'Università Deusto con il quartiere di Abandoibarra sulla sponda opposta. La struttura portante del ponte è di acciaio inossidabile duplex, tipo 1.4462, apprezzato per la sua elevata resistenza meccanica. Inoltre, la resistenza alla corrosione del materiale assicura al ponte una durata di oltre 50 anni nell'atmosfera fortemente salmastra del Golfo di Biscaglia.

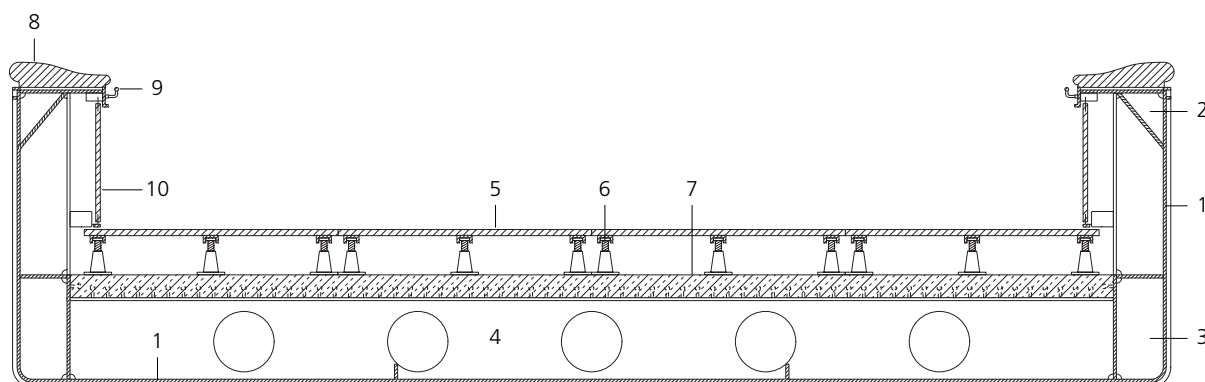
*Un particolare ponte pedonale crea un collegamento tra l'università e il museo Guggenheim.*



Il ponte a via inferiore, con sezione a U di altezza 1,9 m e larghezza fino a 7,6 m, è realizzato con lamiere di acciaio inossidabile di spessore 20 mm. Nella parte inferiore, traverse d'acciaio, saldate a una distanza di 3,0 m l'una dall'altra, formano una controventatura di rinforzo, mentre le travi scatolari, saldate ai bordi superiori e inferiori, controventano il ponte in senso longitudinale. Tutte le superfici interne della struttura hanno un rivestimento doppio per prevenire una possibile corrosione nei punti di contatto tra i due diversi tipi di acciaio.



Foto: Javier Azurmendi Perez, Madrid



Sezione scala 1:20

- 1 Lamiera di acciaio inox, spessore 20 mm, tipo 1.4462, 4100-7600/1950 mm
- 2 Trave scatolare, bordo superiore
- 3 Trave scatolare, bordo inferiore
- 4 Trave d'acciaio forata trasversale
- 5 Tavole di legno Lapacho
- 6 Supporti regolabili in altezza
- 7 Soletta composta di acciaio e cemento
- 8 Rivestimento di Lapacho sulla parte superiore della balaustra
- 9 Corrimano di acciaio inossidabile
- 10 Rivestimento di Lapacho sui lati della balaustra

*L'ampio ponte a canale di acciaio inossidabile è rivestito, sui lati interni, con legno Lapacho.*



Il ponte, lungo 142,2 m, è formato da diverse singole sezioni evidenziate dalle giunzioni a vista e si divide in tre tronconi. A ciascuna estremità, l'accesso avviene attraverso quattro rampe che fungono anche come rinforzi della struttura. Le rampe contrapposte, infatti, agendo come tralicci stabilizzanti, per-

mettono al ponte di coprire una luce di 80 m senza bisogno di supporti. Le superfici interne del ponte e le parti superiori della balaustra sono completamente rivestite in legno, dando così un'impressione di maggiore solidità.

*Di notte, un suggestivo sistema di luci illumina il ponte.*





ISBN 2-87997-100-4